

КЕДРТЕХ

Камера видеонаблюдения уличная

Серии КТ-01/02-4

Паспорт изделия

КТ-01/02-4

4MP фиксированная сетевая камера всепогодного исполнения с ИК-подсветкой и моторизованным варифокальным объективом



- Основные характеристики
- Функциональные возможности
- Автоматическое переключение в режим День/Ночь
- Моторизованный варифокальный объектив 2.8-12мм с автофокусом
- Интеллектуальная ИК-подсветка Car Grade до 50 метров
- Технологии LRP, LRDT и U-Code*
- Вход/выход тревоги 1/1
- Поддержка функции 3D DNR, HLC, WDR, Defog
- Сжатие видео и отображение
- Формат сжатия видео Ultra H.265, H.264, MJPEG
- Функции видеоаналитики (VCA)
- Три потока передачи видеоданных
- Поддержка функции Область интереса [ROI]
- Отображение видео в режиме Коридор 9:16
- Пользовательская настройка OSD меню

Совместимость с другими устройствами

- Поддержка ONVIF
- Источник питания DC 12V или PoE
- Диапазон питания $\pm 25\%$
- Широкий диапазон рабочих температур от -50° до 65°C
- Степень защиты корпуса IP67

Технические характеристики

КТ-01/02-4	
Общие характеристики	
Сенсор	1/3-дюймовый 4MP CMOS-сенсор с технологией прогрессивного сканирования
Электронный затвор	Автоматический/ручной, скорость срабатывания затвора 1/6~1/100000 сек
Объектив	Моторизованный вариофокальный объектив с функцией автофокуса, фокусное расстояние 2.8 ~ 12 мм, диафрагма F1.4
Зум/Фокус	Сервопривод
Угол обзора (H)	$104.4^{\circ} \sim 25^{\circ}$
Минимальная освещенность	0.005 Лк (F1.4, 50IRE) (День), 0.0Лк (F1.4, IR вкл.) (Ночь)
День/Ночь	Встроенный ICR-фильтр
Расширенный динамический диапазон	Optical WDR, 120dB
Видео сигнал/шум	$>52\text{dB}$
Видео	
Максимальное разрешение	2560×1440
Формат сжатия видео	Ultra H.265, H.264, MJPEG
Скорость сжатия	4M (2560*1440) 25 к/сек; 720P (1280*720) 25 к/сек; D1 (720*576) 25 к/сек
Отображение в режиме Коридор 9:16	Поддерживается
Функция Область интереса (ROI)	Поддерживается
Видеоаналитика (VCA)	Поддерживается
Дополнительные функции	BLC, HLC
Количество видеопотоков	3 видеопотока
OSD меню	До 8 OSD меню

Детектор движения	До 4 областей
Маскирование	До 8 областей маскирования
Аудио	
Формат сжатия аудио	G.711
Двунаправленное аудио	Поддерживается
Хранение	
Запись на карту памяти (Edge Storage)	Micro SD, до 128 GB
Сеть	
Поддерживаемые протоколы	L2TP,IPv4,IGMP,ICMP,ARP,TCP,UDP,DHCP,PPPoE,RTP,RTSP,Qos,NTP,FTP,HTTP,SNMP,SIP
Стандарты совместимости с другими устройствами	ONVIF, IMOS, API
Интерфейсы для внешних устройств	
Аудио вход/выход	Аудио кабель
	Вход: импеданс 35 кОм; амплитуда 2 В [p-p]
	Выход: импеданс 600 Ом; амплитуда 2 В [p-p]
Тревожный вход/выход	1/1
Сетевой интерфейс	10M/100M Base-TX Ethernet
Эксплуатация	
Источник питания	12V DC или PoE (IEEE802.3 af)
Потребляемая мощность	3.5 W (9W макс. при вкл. ИК-подсветке)
Рабочая среда	От -50 °С до +65 °С, относит. влажность не более 90% (без конденсата)
Степень защиты корпуса	IP67
Материал корпуса	Литой алюминий
Габаритные размеры (ДхШхВ)	253,4 мм×86мм×71,7 мм
Вес	0,93 кг

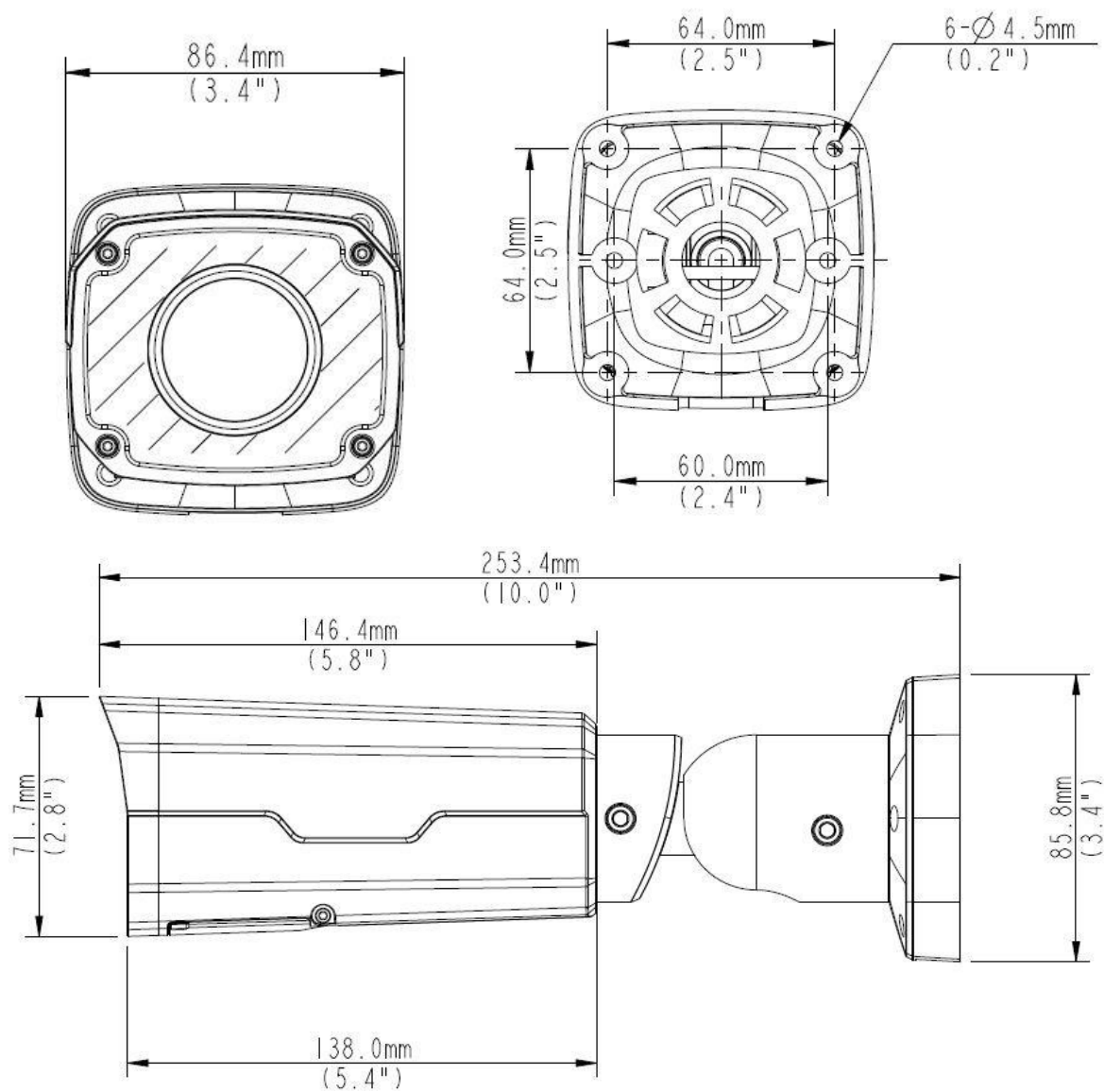
*Технология передачи питания и данных на расстояние до 305 метров (LRP и LRDT соответственно), технология дополнительного уплотнения данных (U-Code).

**Технические данные и внешний вид изделия могут быть изменены без предварительного уведомления

Правила эксплуатации

1. Устройство должно эксплуатироваться в условиях, обеспечивающих возможность работы системы охлаждения. Во избежание перегрева и выхода прибора из строя не допускается размещение рядом с источниками теплового излучения, использование в замкнутых пространствах (ящик, глухой шкаф и т.п.). Рабочий диапазон температур от -50 до +65 (°C)
2. Все подключения должны осуществляться при отключенном электропитании.
3. Запрещена подача на входы устройства сигналов, не предусмотренных назначением этих входов – это может привести к выходу устройства из строя.
4. Не допускается воздействие на устройство температуры свыше +65(°C), источников электромагнитных излучений, активных химических соединений, электрического тока, а также дыма, пара и других факторов, способствующих порче устройства. Не допускается воздействие прямых солнечных лучей непосредственно на матрицу видеокамеры.
5. Конфигурирование устройства лицом, не имеющим соответствующей компетенции, может привести к некорректной работе, сбоям в работе, а также к выходу устройства из строя.
6. Не допускаются падения и сильная тряска устройства.
7. Рекомендуется использование источника бесперебойного питания, во избежание воздействия скачков напряжения или нештатного отключения устройства.

Габаритные размеры



Гарантийный талон

№	Наименование изделия	Кол-во	Серийный №
1.		1	

М.П.

(Подпись и дата)

(Дата продажи)

(Подпись продавца)

Гарантийный ремонт производится в сервисном центре ООО «КЕДРТЕХ»
по адресу:

**188300, Ленинградская область, м.р-н Гатчинский, г.п. Гатчинское, г.
Гатчина, Пушкинское ш., д. 20, корп. 1**

Тел./Факс. +7 (812)-407-2053

e-mail: *info@kedr.team*