

КЕДРТЕХ

Камера видеонаблюдения купольная

Серии КТ-01/03-4

Паспорт изделия

2024 г.

КТ-01/03-4

4MP фиксированная сетевая купольная видеокамера антивандального исполнения с технологией StarView и ИК-подсветкой



Функциональные возможности

- Автоматическое переключение в режим День/Ночь
- Объектив с постоянной диафрагмой, фокусное расстояние 2.8мм
- Интеллектуальная ИК-подсветка Car Grade до 30 метров
- Технологии LRP, LRDT и U-Code*
- Технология повышения чувствительности StarView
- Поддержка аудио (вход/выход), тревожный вход/выход
- Расширенный динамический диапазон True WDR 120dB
- Поддержка карт памяти MicroSD до 256GB
- Поддержка функции 3D DNR, HLC, Defog

Сжатие видео и отображение

- Формат сжатия видео Ultra H.265, H.265, H.264, MJPEG
- Функции видеоаналитики (VCA)
- Три потока передачи видеоданных

- Поддержка функции Область интереса [ROI]
- Отображение видео в режиме Коридор 9:16
- Пользовательская настройка OSD меню

Совместимость с другими устройствами

- Поддержка ONVIF

Эксплуатация

- Источник питания DC 12V или PoE
- Диапазон питания $\pm 25\%$
- Широкий диапазон рабочих температур от -50° до $+65^{\circ}\text{C}$
- Степень защиты корпуса IP67, IK10

Технические характеристики

КТ-01/02-4	
Общие характеристики	
Сенсор	1/3-дюймовый 4MP CMOS-сенсор с технологией прогрессивного сканирования
Электронный затвор	Автоматический/ручной, скорость срабатывания затвора 1/6~1/100000 сек
Объектив	2.8 мм, диафрагма F1.6
Угол обзора (H)	107.8°
Минимальная освещенность	0.001 Лк (F 1.4, 50IRE) (День), 0.0Лк (При вкл.ИК-подсветке) (Ночь)
День/Ночь	Встроенный ICR-фильтр
ИК-подсветка	Интеллектуальная ИК-подсветка, дальность до 30 м
Видео сигнал/шум	>52dB
Расширенный динамический диапазон (WDR)	120 dB
Подавление шума	3D/2D
Видео	
Максимальное разрешение	2688 × 1520

Формат сжатия видео	Ultra H.265, H.265, H.264, MJPEG
Скорость сжатия	2688 x 1520 30 к/с., 1080P (1920*1080) 30 к/сек; D1 (720*576) 30 к/сек
Отображение в режиме Коридор 9:16	Поддерживается
Функция Область интереса (ROI)	Поддерживается
Видеоаналитика (VCA)	Поддерживается
Дополнительные функции	BLC, HLC
Количество видеопотоков	3 видеопотока
OSD меню	До 8 OSD меню
Детектор движения	До 4 областей
Маскирование	До 8 областей маскирования
Сеть	
Поддерживаемые протоколы	IPv4, IGMP, ICMP, ARP, TCP, UDP, DHCP, RTP, RTSP, DNS, D DNS, NTP, FTP, UPnP, HTTP
Стандарты совместимости с другими устройствами	ONVIF
Интерфейсы для внешних устройств	
Аудио вход/выход	1/1
Тревожный вход/выход	1/1
Сетевой интерфейс	1xRJ45 10M/100M Base-TX Ethernet
Эксплуатация	
Источник питания	12V DC или PoE (IEEE802.3 af)
Потребляемая мощность	3.8W (6.6W при вкл. ИК-подсветке)
Рабочая среда	От -50 °C до +65 °C, относит. влажность не более 90% (без конденсата)
Степень защиты корпуса	IP67, IK10
Габаритные размеры (ДхШхВ)	Ø108 мм x 81 мм
Вес	0,45 кг

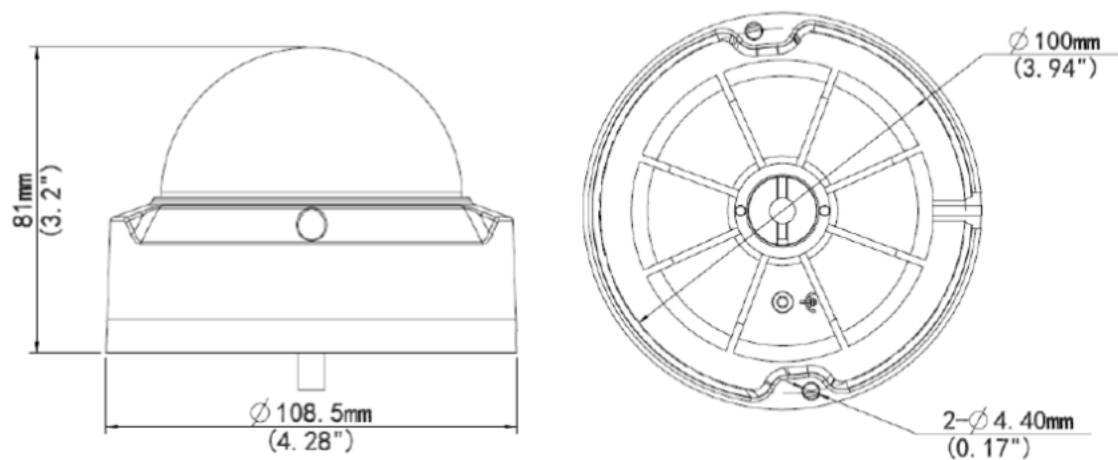
*Технология передачи питания и данных на расстояние до 305 метров (LRP и LRDT соответственно), технология дополнительного уплотнения данных (U-Code).

**Технические данные и внешний вид изделия могут быть изменены без предварительного уведомления

Правила эксплуатации

1. Устройство должно эксплуатироваться в условиях, обеспечивающих возможность работы системы охлаждения. Во избежание перегрева и выхода прибора из строя не допускается размещение рядом с источниками теплового излучения, использование в замкнутых пространствах (ящик, глухой шкаф и т.п.). Рабочий диапазон температур от -50 до +65 (°C)
2. Все подключения должны осуществляться при отключенном электропитании.
3. Запрещена подача на входы устройства сигналов, не предусмотренных назначением этих входов – это может привести к выходу устройства из строя.
4. Не допускается воздействие на устройство температуры свыше +65°C, источников электромагнитных излучений, активных химических соединений, электрического тока, а также дыма, пара и других факторов, способствующих порче устройства. Не допускается воздействие прямых солнечных лучей непосредственно на матрицу видеокамеры.
5. Конфигурирование устройства лицом, не имеющим соответствующей компетенции, может привести к некорректной работе, сбоям в работе, а также к выходу устройства из строя.
6. Не допускаются падения и сильная тряска устройства.
7. Рекомендуется использование источника бесперебойного питания, во избежание воздействия скачков напряжения или нештатного отключения устройства.

Габаритные размеры



Гарантийный талон

№	Наименование изделия	Кол-во	Серийный №
1.		1	

М.П.

(Подпись и дата)

(Дата продажи)

(Подпись продавца)

Гарантийный ремонт производится в сервисном центре ООО «КЕДРТЕХ»
по адресу:

188300, Ленинградская область, м.р-н Гатчинский, г.п. Гатчинское, г.

Гатчина, Пушкинское ш., д. 20, корп. 1

Тел./Факс. +7 (812)-407-2053

e-mail: *info@kedr.team*