

КЕДРТЕХ

СВЕТОДИОДНЫЙ СВЕТИЛЬНИК
«Гелиос 01»

РУКОВОДСТВО ПО ЭКСПЛУАТАЦИИ

Гатчина

2023

Настоящий паспорт распространяется на изделие Светодиодный светильник «Гелиос 01»

Перед эксплуатацией светильников «Гелиос 01» необходимо ознакомиться с настоящим паспортом и руководством по эксплуатации

При записи в паспорте не допускается подчисток, а также использование карандаша и смывающихся чернил.

Неправильная запись должна быть аккуратно зачеркнута и рядом написана новая, заверенная ответственным лицом

1.1. Назначение

Светильник «Гелиос 01» предназначен для использования в составе интегрированных систем безопасности для освещения периметров объектов и их территорий, а также частных придомовых территорий, наружного освещения подъездных площадок многоквартирных домов, а также улиц, парков, железнодорожных платформ, переездов и других объектов.

1.2. Конструкция

Особенностью светильника «Гелиос 01», предназначенных для использования совместно с контроллером линии светильников «Гелиос контроль», является индивидуальное адресное управление режимами излучения, а также постоянный индивидуальный контроль состояния светильников даже если излучение светильников выключено. Это обеспечивает реализацию гибких режимов регулирования, различных тактик управления освещением, а также своевременное выявление неисправностей и нарушений режимов работы.

Таблица 1.1

Вариант исполнения светильника «Гелиос»

Вариант исполнения	Управление переключением режимов «дежурный» / «тревожный»	Управление уровнем излучения в дежурном режиме	Диапазон рабочих температур, °С
«Гелиос 01»	дистанционное адресное (RS-485) или «сухой контакт»	плавное (5...100%), дистанционное адресное (RS-485)-при конфигурировании	-40..+50

Корпус светильника (рисунок 1.1) по степени защиты соответствует группе IP66 согласно ГОСТ 14254-96 (МЭК 529-89) и изготовлен из цельнометаллического тянутого алюминиевого профиля. Конструктивные особенности светильника с различными диапазонами рабочих температур показаны в Таблице 1.2.

Таблица 1.2

Конструктивные особенности светильников

Диапазон рабочих температур	-50..+50 °С
Материал торцевых крышек корпуса	Устойчивый к ультрафиолетовому излучению низкотемпературный ABS-пластик
Материал гермовводов	Устойчивый к ультрафиолетовому излучению неопрен

Применение при сборке низкотемпературных силиконовых прокладок и герметиков позволяет надежно изолировать внутренний объем светильника от воздействия климатических факторов. На корпусе светильника устанавливается светодиодный модуль, содержащий светодиоды, оснащенные вторичной оптикой, внутри корпуса установлен источник питания и контроллер управления (для Гелиос 01).

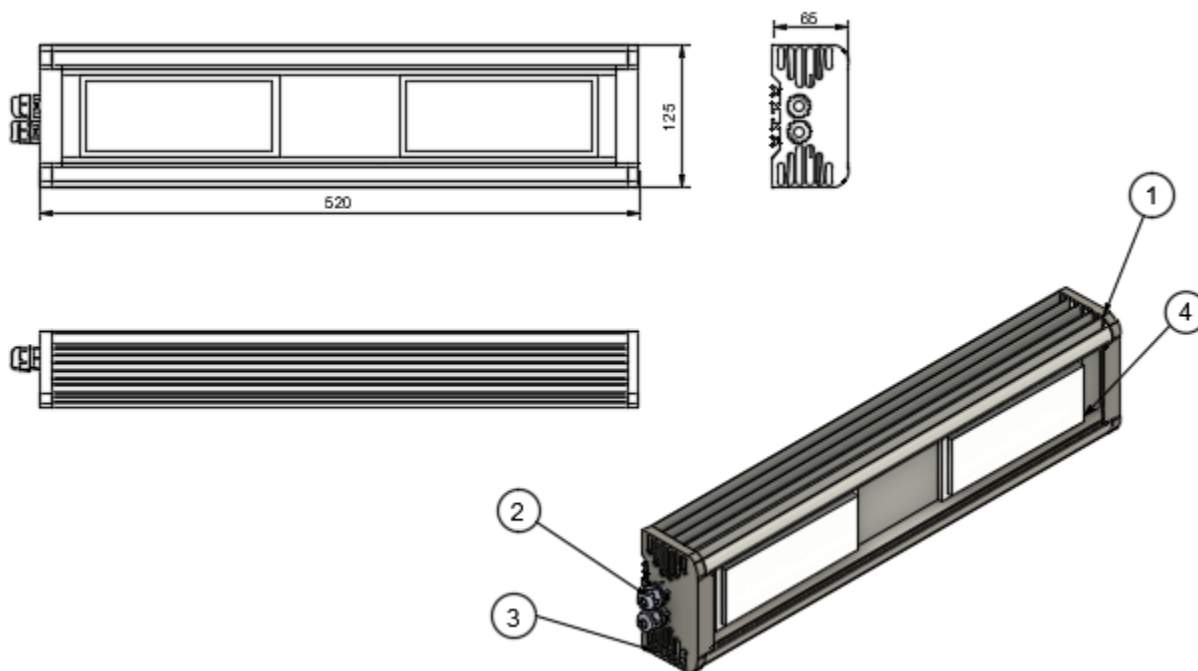


Рисунок 1.1. Светильник «Гелиос»: 1- Алюминиевый корпус, 2 – Гермовводы, 3 – Крышка, 4 - Светодиодный модуль с вторичной оптикой.

Светильники Гелиос поставляются с подключенными питающими и управляющими кабелями. Длина кабелей устанавливается при проектировании и определяется Заказчиком.

В УСЛОВИЯХ ЭКСПЛУАТАЦИИ НАРУШЕНИЕ ГЕРМЕТИЧНОСТИ (ВСКРЫТИЕ) СВЕТИЛЬНИКОВ «ГЕЛИОС 01» НЕ ДОПУСКАЕТСЯ

Стойкость светильников «Гелиос 01» к внешним механическим воздействиям определяется ГОСТ Р МЭК 60598-1-2011.

Защитное заземление корпуса светильника следует осуществлять в соответствии с Правилами устройства электроустановок (ПУЭ).

ЗАПРЕЩАЕТСЯ ИСПОЛЬЗОВАНИЕ СВЕТИЛЬНИКА БЕЗ ЗАЩИТНОГО ЗАЗЕМЛЕНИЯ

Предприятие-изготовитель оставляет за собой право внесения конструктивных изменений в изделие в целях его усовершенствования без ухудшения технических характеристик.

1.3. Технические характеристики

Основные технические характеристики светильника «Гелиос 01» приведены в таблице

1.3.

Таблица 1.3.

Основные технические характеристики светильника «Гелиос 01»

№ п/п	Наименование характеристики, единицы измерения	Значение характеристики
1.	Напряжение питания, В	160-275
2.	Потребляемая мощность, Вт, не более	55
3.	Коэффициент мощности драйвера $\cos \varphi$ при номинальном напряжении питающей сети 220 В, не менее	0,95
4.	Цветовая температура, К	5000
5.	Световой поток при $t=25$ °С, лм, не менее	8400
6.	Тип кривой силы света по ГОСТ Р 54350-2015	Широкая, осевая
7.	Срок службы, час, не менее	80000
8.	Габаритные размеры, длина×ширина×высота (без гермовводов и кабелей), мм	525x125x65
9.	Длина кабелей питания и управления, м	Оговаривается при заказе
10.	Масса, кг, не более	3

Диаграммы светового распределения приведены на рисунке 1.2.

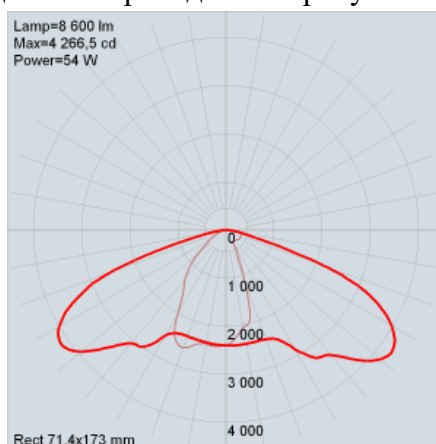


Рисунок 1.1 - Диаграммы светового распределения

Светильники соответствуют классу I защиты от поражения электрическим током по ГОСТ Р МЭК 60598-1-2011.

Предприятие-изготовитель гарантирует соответствие светильника «Гелиос 01»

заявленным характеристикам при соблюдении правил транспортирования, хранения, монтажа и эксплуатации, установленных настоящим Паспортом изделия и Руководством по эксплуатации.

1.4. Устройство и работа

Светильники «Гелиос» представляют собой устройства, преобразующие энергию электрического тока в световое излучение при помощи светодиодов, перераспределяющие созданное излучение и содержащие все необходимые электрические цепи и элементы для присоединения к электрической сети и сети управления. В светильниках «Гелиос» применены светодиоды с повышенной светоотдачей, а также источник питания светодиодов с управлением мощностью светового потока. В источниках питания светодиодов светильников оптимизированы кривые изменения питающего светодиода тока при включении, выключении и изменении режима светильника. Это позволяет существенно увеличить надежность и срок службы светильников. Электрической схемой предусмотрена защита силовых цепей от короткого замыкания, от межфазного напряжения (защита 380VAC). Присутствует стойкость к микросекундным импульсам большой энергии 1 кВ (L-N), 2 кВ (L-PE, N-PE).

Светильники «Гелиос 01» используются в системах освещения совместно с контроллерами «Гелиос контроль» и подключаются к управляющей двухпроводной линии («линии светильников») интерфейса RS-485 (рисунок 1.3), которая может иметь радиальную структуру

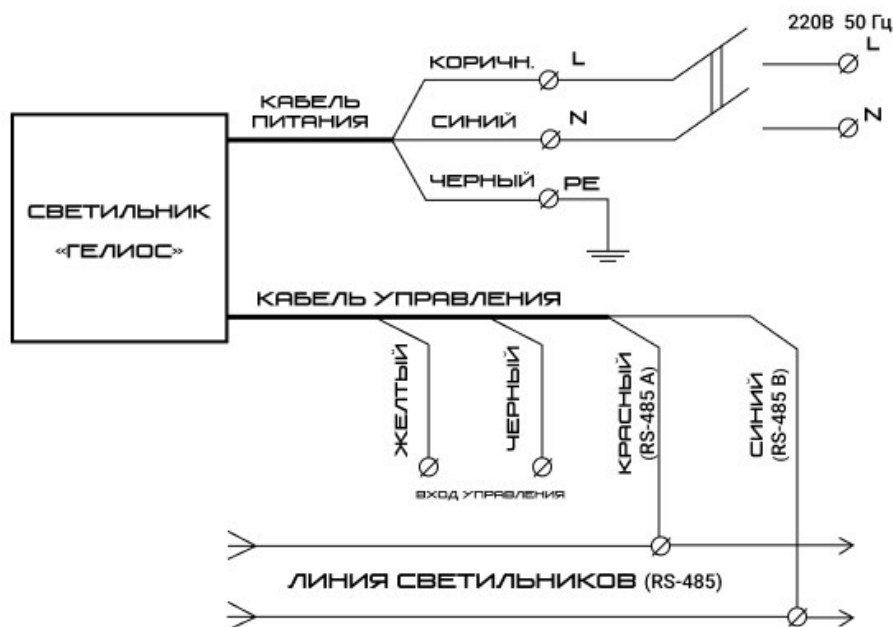


Рисунок 1.3.Схема подключения светильника «Гелиос 01».

При управлении светильником «Гелиос» по линии светильников на состояние входа управления («замкнуто» — «разомкнуто») светильник не реагирует. Однако это состояние

передается в контроллер «Гелиос контроль» и далее в управляющую программу, которая формирует соответствующее управляющее воздействие на светильники и выходные реле системы. С помощью такого взаимодействия можно, например, организовать включение нескольких светильников в зоне по срабатыванию сенсора, подключенного к одному из них

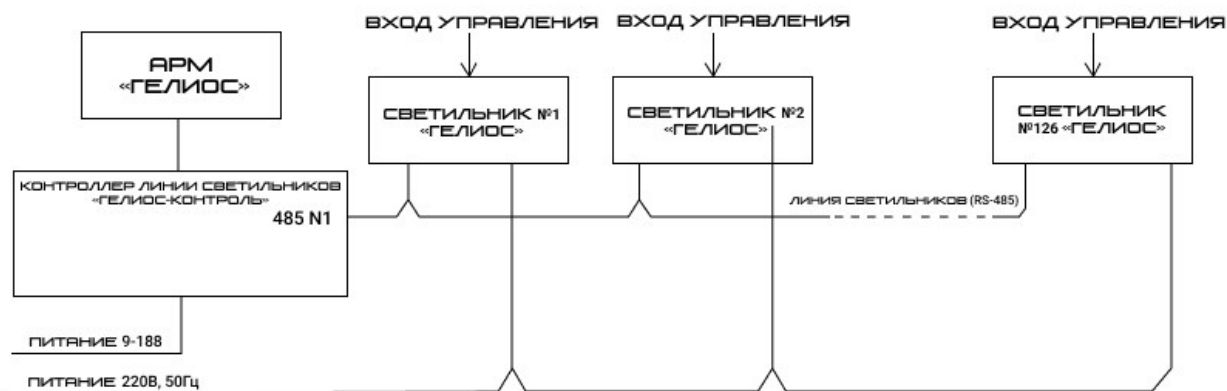


Рисунок 1.4. Радиальная схема подключения светильника «Гелиос 01» в линию светильников

При пропадании (отключении) связи с контроллером «Гелиос контроль» светильник «Гелиос» переходит в автономный режим, при котором дежурный и тревожный режимы определяются состоянием управляющего входа (замыкание контактов управляющего входа включает дежурный режим светильника).

Электрическая схема подключения светильника «Гелиос 01» приведена на рисунке 1.5.

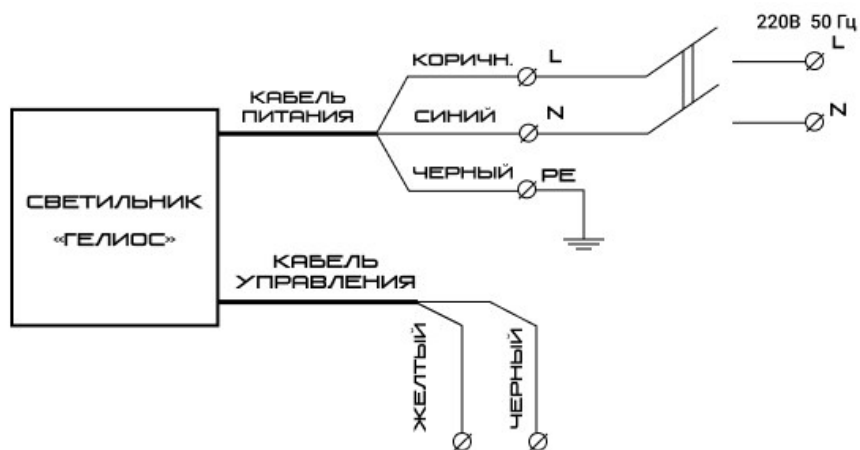


Рисунок 1.5. Схема подключения светильника «Гелиос 01»

Светильники «Гелиос 01» имеют два режима работы - дежурный и тревожный. При разомкнутых проводниках управляющего входа эти светильники работают в тревожном режиме, при замкнутых - в дежурном. В тревожном режиме уровень излучения максимальный, а в дежурном режиме устанавливается предприятием-изготовителем по умолчанию на уровне 25% от максимального.

Управляющий контакт, подключаемый к управляющему входу светильников «Гелиос», должен обеспечивать параметры в соответствии с таблицей 1.4.

Таблица 1.4.

Параметры управляющего контакта

Наименование характеристики	Значение характеристики
Максимальное напряжение на разомкнутом контакте, В	15
Максимальный ток через замкнутый контакт, не более, мА	3
Сопротивление разомкнутого контакта, кОм, не менее	100
Сопротивление замкнутого контакта, Ом, не более	100

1.5. Упаковка

Светильники «Гелиос 01» поставляются в картонных коробках.

1.6. Комплектность

В комплект поставки изделия входят:

- светильник «Гелиос 01» с присоединенными кабелями -1 шт.,
- паспорт изделия - 1 шт.,
- руководство по эксплуатации изделия - 1 шт.,
- упаковочная коробка - 1 шт.

1.7. Правила хранения и транспортирования

Светильник «Гелиос» должен храниться в штатной упаковке. Условия хранения должны соответствовать требованиям ГОСТ 15150-69, по группе 2(С).

Условия транспортирования светильника «Гелиос01» :

- в части механических воздействий - по группе Л, определяемой ГОСТ 23216-78;
- в части воздействия климатических факторов - по группе 5 (ОЖ4), определяемой ГОСТ 15150-69.

Срок хранения светильника 5 лет.

1.8. Свидетельство об упаковывании

Светильник светодиодный «Гелиос 01» упакован ООО «Кедртех» согласно требованиям, предусмотренным в действующей технической документацией.

1.9. Свидетельство о приёмке

Светильник светодиодный «Гелиос 01» зав.№ _____ изготовлен и принят в соответствии с обязательными требованиями государственных стандартов, действующей технической документацией и признан годным для эксплуатации.

ОТК _____ 20 ____ г. МП

1.10. Сведения об утилизации

После окончания службы светильник подлежит утилизации. Утилизация светильника производится эксплуатирующей организацией и выполняется согласно нормам и правилам, действующим на территории РФ. В состав светильника не входят экологически опасные элементы.

1.11. Дата продажи

_____ 20

Адрес предприятия-изготовителя:

Россия, 188300, г. Гатчина, Пушкинское шоссе, д.20, к.1, помещ. 1.13

Тел/факс: +7 821 407 2053

e-mail: info@kedr.team

www.kedr.team

По вопросам гарантийного и послегарантийного обслуживания обращаться:

Россия, 188300, г. Гатчина, Пушкинское шоссе, д.20, к.1, помещ. 1.13

Тел/факс: +7 821 407 2053

e-mail: support@kedr.team